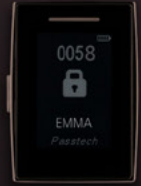


# e-SMART LOCK

무선온라인  
스마트락킹 솔루션 전문기업



패스텍크 (주)

# PASSTECH

패스테크(주)는 2003년 설립 이래 자체 R&D 연구센터를 기반으로 지속적인 기술투자 와 혁신을 통하여 글로벌 기준에 부합하는 혁신적인 전자락 제품을 전세계에 공급하고 있으며, 2013년도에는 다년간의 전자락 분야의 경험을 바탕으로 세계 최초로 무선 온라인 전자락 솔루션을 출시하였습니다. 2017년에는 세계 최초로 스마트폰과 RFID 카드를 동기화하는 모바일 블루투스 액세스 기능을 특허 출원 및 출시하였으며, 2019년에는 클라우드 모바일 키를 통한 액세스 기술과 이에 맞는 혁신적인 스마트 전자 락커락 제품을 출시하였습니다. 현재 50여개 국의 글로벌 고객들에게 RFID 전자 락커락 및 모바일 액세스 솔루션을 공급하고 있으며, 세계 시장을 선도하는 기업이 되기 위해 더 나은 제품 개발과 제조에 힘쓰고 있습니다.

## Technology Leadership

패스테크(주)는 혁신적인 디자인 및 선진기술을 적용한 전자락 제품 개발을 위해 끊임없는 투자와 노력을 다하고 있으며, 기본적인 Standalone 제품부터 무선 온라인 및 모바일 액세스 기술이 적용된 첨단 스마트 전자락 제품에 이르기 까지 다양한 제품 포트폴리오를 제공합니다.

## Global Partnership

패스테크(주)는 전세계 50여 개국에 걸쳐 퍼니처 제조사, 전자락 대리점 및 딜러들과 글로벌 파트너십을 체결하여 협력하고 있습니다. 패스테크(주)는 우리의 제품 및 파트너십에 관심이 있는 모든 분에게 열려있습니다.

## Customer service

패스테크(주)는 소프트웨어 뿐만 아니라 하드웨어에 이르기까지 다양한 고객의 요구사항을 충족시킬 수 있는 고객맞춤형(Tailor-made) 커스터마이징(Customizing) 서비스를 제공합니다.

## Quality Commitment

패스테크(주)는 지난 20여년간의 전자락 제품 생산 기술력 및 노하우(Know-how)을 기반으로 보다 안정적인 제품을 공급하기 위하여 부단한 품질개선 노력을 기울이고 있으며, 궁극적으로 고객이 만족할 수 있는 품질의 신뢰성 있는 제품을 공급하기 위해 최선을 다하고 있습니다.

# HISTORY

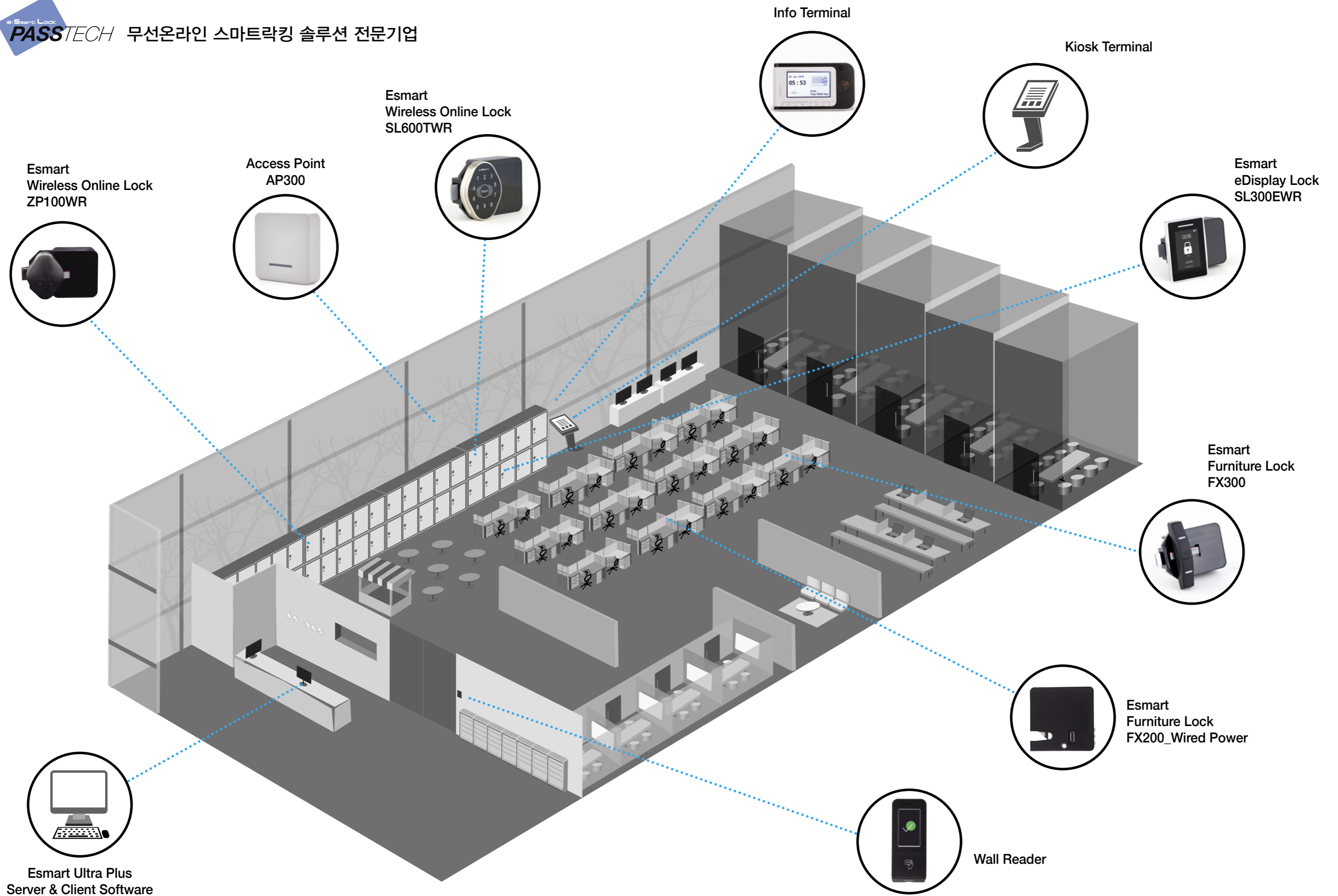
- 2023** 3rd Party Integration을 위한 RESTful API 릴리스  
스마트카드가 적용된 락커락 출시
- 2022** 클라우드 베이스 락운영 프로그램(LMS) 릴리스  
e-디스플레이(e-페이퍼) 락커락 출시
- 2021** 퍼니처락 및 슬림락 출시
- 2020** 클라우드 기반 MIS 관리자 앱 개발
- 2019** 3세대 락커락, 무선 온라인 메탈 락커락 및 클라우드 모바일 키 솔루션 출시
- 2018** 2세대 신규 락 관리 소프트웨어 'E-smart Plus+' 출시
- 2017** 세계 최초 RFID카드와 스마트폰을 연동하는 독점 기술 개발  
BLE 모바일 액세스 락커락 출시
- 2015** 2세대 지능형 RFID 락커락 솔루션 출시  
HID 락커락 개발
- 2014** IoT 보안 솔루션을 탑재한 스마트 RFID 락커락 출시
- 2012** 세계 최초 무선 온라인 RFID 락커락 개발
- 2011** RFID 퍼니처락 개발
- 2010** 호텔 RFID 금고 개발
- 2009** 1세대 지능형 RFID 락커락 솔루션 개발
- 2008** 수출유망기업 지정
- 2007** R&D 센터 설립 및 벤처/혁신 기업 인증  
공장 등록
- 2006** 세계 최초 고주파 RFID 락커락 개발
- 2005** RFID 모듈 개발  
ISO 9001 인증
- 2004** 액세스 컨트롤 시스템 개발
- 2003** '패스테크' 설립



# Why PASSTECH?

- 01**
  - RFID 및 모바일 기술 보유한 연구개발 능력 보유
  - 풍부하고 오랜 경험이 있는 엔지니어들 보유
  - 실시간 커스터마이징 서비스 제공
- 02**
  - 자체 R&D 센터 보유 (하드웨어, 소프트웨어)
  - 자체 공장 및 QA팀 보유
  - 온타임 딜리버리
- 03**
  - 글로벌 시장에서 입증된 퀄리티
  - 신뢰할 수 있는 레퍼런스
  - 경쟁력있는 가격





Standalone Offline Lock

# e-Smart 클래식 시리즈

고객의 선호도에 따라 최적의 작동 모드를 제공하는  
유저 친화적인 독립형 오프라인 락커락



### Locking Mechanism



Spring latch

Deadbolt

## e-Smart 클래식 시리즈

One Touch RFID



One Touch ZP100

Push Button RFID



Push Button ZP200R

Standard Keypad



Standard Keypad PT300BR

Metal Rubber Keypad



Rubber Keypad PT600B

### 기능 및 특징

- 다양한 RFID 크레덴셜 지원 (13.56MHz ISO 14443 타입 A/B - Mifare, DESFire, HID, 등)
- 자유선택 모드 (공유 모드) / 지정 모드 (장기사용 모드)
- 멀티 유저 / 멀티 락커
- 시간기반 작동 기능 (특정시간대 자동 열림/닫힘, 시간제한, 3교대 자동열림)
- 사용이력 (Audit Trail) 추적 최대 150건
- 락 정보 체크 (락 ID, 배터리 상태, 유저 카드 정보, 펌웨어 버전 등)
- 하나의 셋업 카드로 손쉬운 락 세팅 및 관리
- 쉽게 장착 및 개조가 가능 (금속, 나무 및 라미네이트 락커)
- 스프링 래치 / 데드볼트
- 4개의 AA 배터리로 작동 (약 3~5년 배터리 사용 가능)
- 방수 및 방진 레벨 IP55
- E-smart 모바일 ID 지원 (모바일 앱을 통한 자유로운 락커 선택)
- E-smart 모바일 Sync 지원 (RF 카드와 스마트폰 동기화)
- E-smart 모바일 키 지원 (클라우드 서버 생성 모바일 키 - 옵션)
- E-smart 스마트코드 지원 (옵션, 키패드 모델만 가능)



Wireless Online Lock

## e-Smart 울트라 시리즈

센터에서 실시간으로 모니터링하고 제어할 수 있도록 한 세계 최초 무선 온라인 락커락



### Locking Mechanism

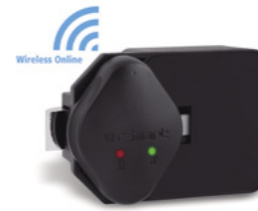


Spring latch

Deadbolt

## e-Smart 울트라 시리즈

One Touch Online



Ultra One Touch ZP100WR

Push Button Online



Ultra Push Button ZP200WR

Touch Screen Online



Ultra Touch Screen PT200TWR

Standard Keypad Online



Ultra Keypad PT300BWR

Metal Touch Screen Online



Ultra Touch Screen PT600TWR

## 기능 및 특징

- 실시간 모니터링
- 온라인 셋업 및 유지보수 설정 가능
- 사용이력(Audit Trail) (온라인 - 무제한, 카드 - 최대 150건)
- 원격 락 열림/닫힘
- 원격 락 및 카드 블락
- 온라인 패스워드 변경
- 온라인 유저 정보 변경
- 다양한 RFID 크레덴셜 지원 (13.56MHz ISO 14443 타입 A/B - Mifare, DESFire, HID, 등)
- 자유선택 모드 (공유 모드) / 지정 모드 (장기사용 모드)
- 멀티 유저 / 멀티 락커
- 시간기반 작동 가능 (특정시간대 자동 열림/닫힘, 시간제한, 3교대 자동열림)
- 락 정보 체크 (락 ID, 배터리 상태, 유저 카드 정보, 펌웨어 버전 등)
- 하나의 셋업 카드로 손쉬운 락 세팅 및 관리
- 쉽게 장착 및 개조가 가능 (금속, 나무 및 라미네이트 락커)
- 스프링 래치 / 데드볼트
- 4개의 AA 배터리로 작동 (약 3~5년 배터리 사용 가능)
- 방수 및 방진 레벨 IP55
- E-smart 모바일 ID 지원 (모바일 앱을 통한 자유로운 락커 선택)
- E-smart 모바일 Sync 지원 (RF 카드와 스마트폰 동기화)
- E-smart 모바일 키 지원 (클라우드 서버 생성 모바일 키 - 옵션)
- E-smart 스마트코드 지원 (옵션, 키패드 모델만 가능)

Wireless Online Slim Lock

e-Smart 슬림 시리즈

e-Smart 슬림시리즈는 편리한 사용을 위해 현대적이고 인체공학적으로 디자인 되었으며, 다양한 타입의 락 선택이 가능한 가장 진화되고 혁신적인 락커 락입니다. RFID 락 뿐만이 아니라 keypa와 e-display(e-paper) 옵션을 지원합니다. 슬림락을 이용하여 강력한 보안과 함께 효율적인 락관리를 함께 경험하세요.



e-Display 옵션

- 락커 번호 / 사용자 이름
- 점유상태
- 배터리 상태
- 이미지 커스텀 가능

Locking Mechanism



Spring latch    Deadbolt



e-Smart 슬림 시리즈

One Touch Online



One Touch SL100WR

Touch Screen Online



Touch Screen SL200TWR

Touch Screen Online



Touch Screen SL300TWR

E-Display Online



E-Display SL300EWR

Touch Screen Online



Touch Screen SL600TWR

E-Display Online



E-Display SL600EWR

기능 및 특징

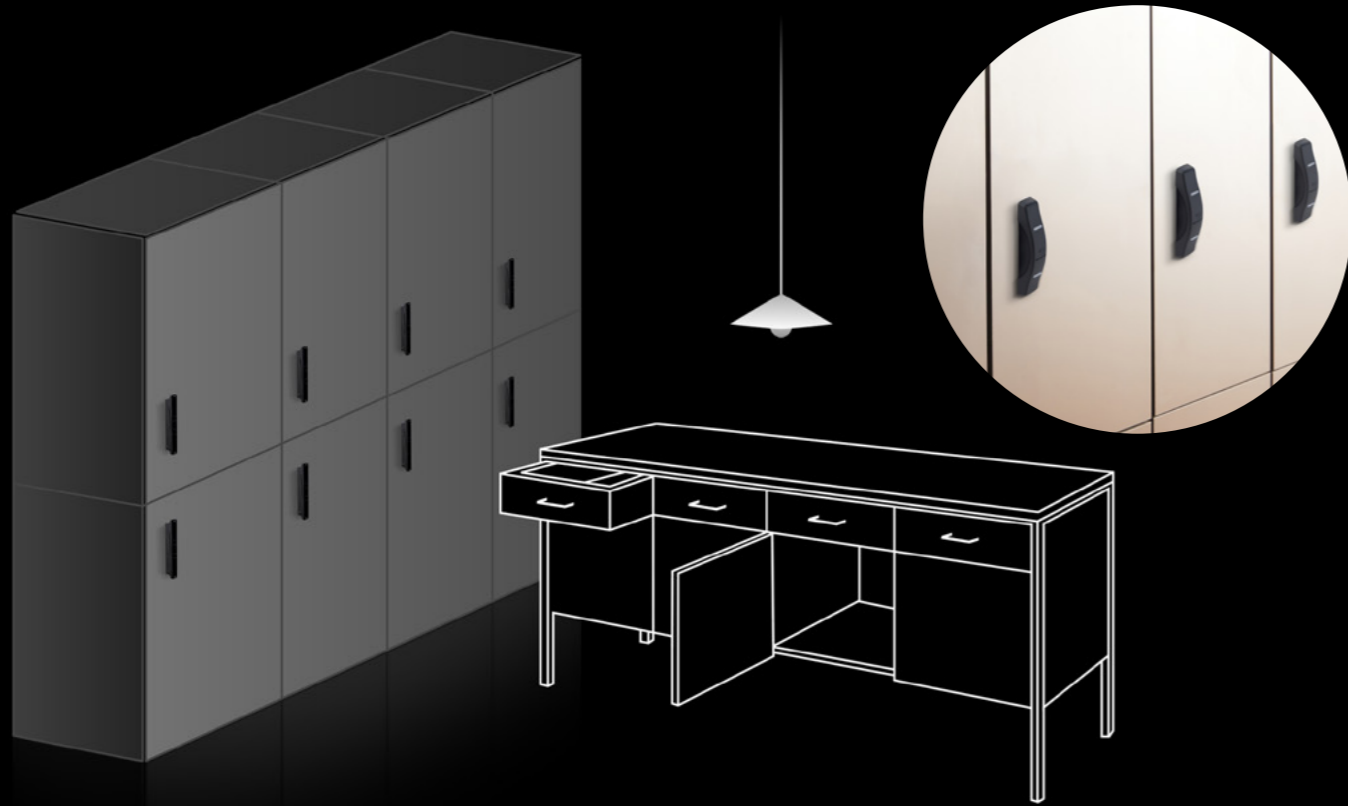
- 실시간 모니터링
- 온라인 셋업 및 유지보수 설정 가능
- 사용이력(Audit Trail) (온라인 - 무제한, 카드 - 최대 150건)
- 원격 락 열림/닫힘
- 원격 락 및 카드 블락
- 온라인 패스워드 변경
- 온라인 유저 정보 변경
- 다양한 RFID 크레덴셜 지원 (13.56MHz ISO 14443 타입 A/B - Mifare, DESFire, HID, 등)
- 자유선택 모드 (공유 모드) / 지정 모드 (장기사용 모드)
- 멀티 유저 / 멀티 락커
- 시간기반 작동 기능 (특정시간대 자동 열림/닫힘, 시간제한, 3교대 자동열림)
- 락 정보 체크 (락 ID, 배터리 상태, 유저 카드 정보, 펌웨어 버전 등)
- 하나의 셋업 카드로 손쉬운 락 세팅 및 관리
- 쉽게 장착 및 개조가 가능 (금속, 나무 및 라미네이트 락커)
- 스프링 래치 / 데드볼트
- 4개의 AA 배터리로 작동 (약 3~5년 배터리 사용 가능)
- 방수 및 방진 레벨 IP55
- 직관적인 E-paper 디스플레이
- 자유로운 락 화면 생성
- E-smart 모바일 ID 지원 (모바일 앱을 통한 자유로운 락커 선택)
- E-smart 모바일 Sync 지원 (RF 카드와 스마트폰 동기화)
- E-smart 모바일 키 지원 (클라우드 서버 생성 모바일 키 - 옵션)
- E-smart 스마트코드 지원 (옵션, 키패드 모델만 가능)



Wireless Online Furniture Lock

e-Smart 플렉스 시리즈

e-Smart Flex Series 는 어느 오피스 환경에서나 사용할 수 있도록 매우 유연하게 디자인되었습니다. 다양한 문 타입에 사용할 수 있는 다양한 유형의 락을 제공하므로 사용자의 취향과 필요에 따라 설치가 가능합니다. 사용자는 플렉스 락을 클래식한 경첩 문이 달린 가구에 설치할 수도 있고, 미닫이 문이나 심지어는 서랍장의 안쪽에도 설치하여 사용할 수 있습니다. 또한, 리테일마켓이나 택배함 등에서 사용할 수 있는 키오스크 솔루션을 제공합니다.



e-Smart 플렉스 시리즈

FX100-Battery Type



Front & Striker option

FX200 Side Lock-Wired Power



Front & Striker option

FX300-Furniture lock



FX400-Furniture lock



기능 및 특징

- 실시간 모니터링
- 온라인 셋업 및 유지보수 설정 가능
- 사용이력(Audit Trail) (온라인 - 무제한, 카드 - 최대 150건)
- 원격 락 열림/닫힘
- 원격 락 및 카드 블락
- 온라인 패스워드 변경
- 온라인 유저 정보 변경
- 다양한 RFID 크레덴셜 지원 (13.56MHz ISO 14443 타입 A/B - Mifare, DESFire, HID, 등)
- 자유선택 모드 (공유 모드) / 지정 모드 (장기사용 모드)
- 멀티 유저 / 멀티 락커
- 시간기반 작동 기능 (특정시간대 자동 열림/닫힘, 시간제한, 3교대 자동열림)
- 락 정보 체크 (락 ID, 배터리 상태, 유저 카드 정보, 펌웨어 버전 등)
- 하나의 셋업 카드로 손쉬운 락 세팅 및 관리
- 쉽게 장착 및 개조가 가능 (금속, 나무 및 라미네이트 락커)
- 스프링 래치 / 데드볼트
- 4개의 AA 배터리로 작동 (약 3~5년 배터리 사용 가능)
- 방수 및 방진 레벨 IP55
- 직관적인 E-paper 디스플레이
- 자유로운 락 화면 생성
- E-smart 모바일 ID 지원 (모바일 앱을 통한 자유로운 락커 선택)
- E-smart 모바일 Sync 지원 (RF 카드와 스마트폰 동기화)
- E-smart 모바일 키 지원 (클라우드 서버 생성 모바일 키 - 옵션)
- E-smart 스마트카드 지원 (옵션, 키패드 모델만 가능)
- 1개의 3V CR123A 배터리로 작동 (FX100) / 12V 유선 DC 케이블 (FX200)
- 키오스크 가능
- USB 디바이스 충전 / LED 라이팅 가능 (FX200 Only)

# 키오스크 시스템 개요

**\*선택사항**

모바일: 락에서 사용  
RFID: 키오스크에서 사용



모바일 & 비밀번호: 락에서 사용  
RFID: 키오스크에서 사용



AP300  
(Zigbee Access Point)



TCP/IP

TCP/IP

클라우드 서버

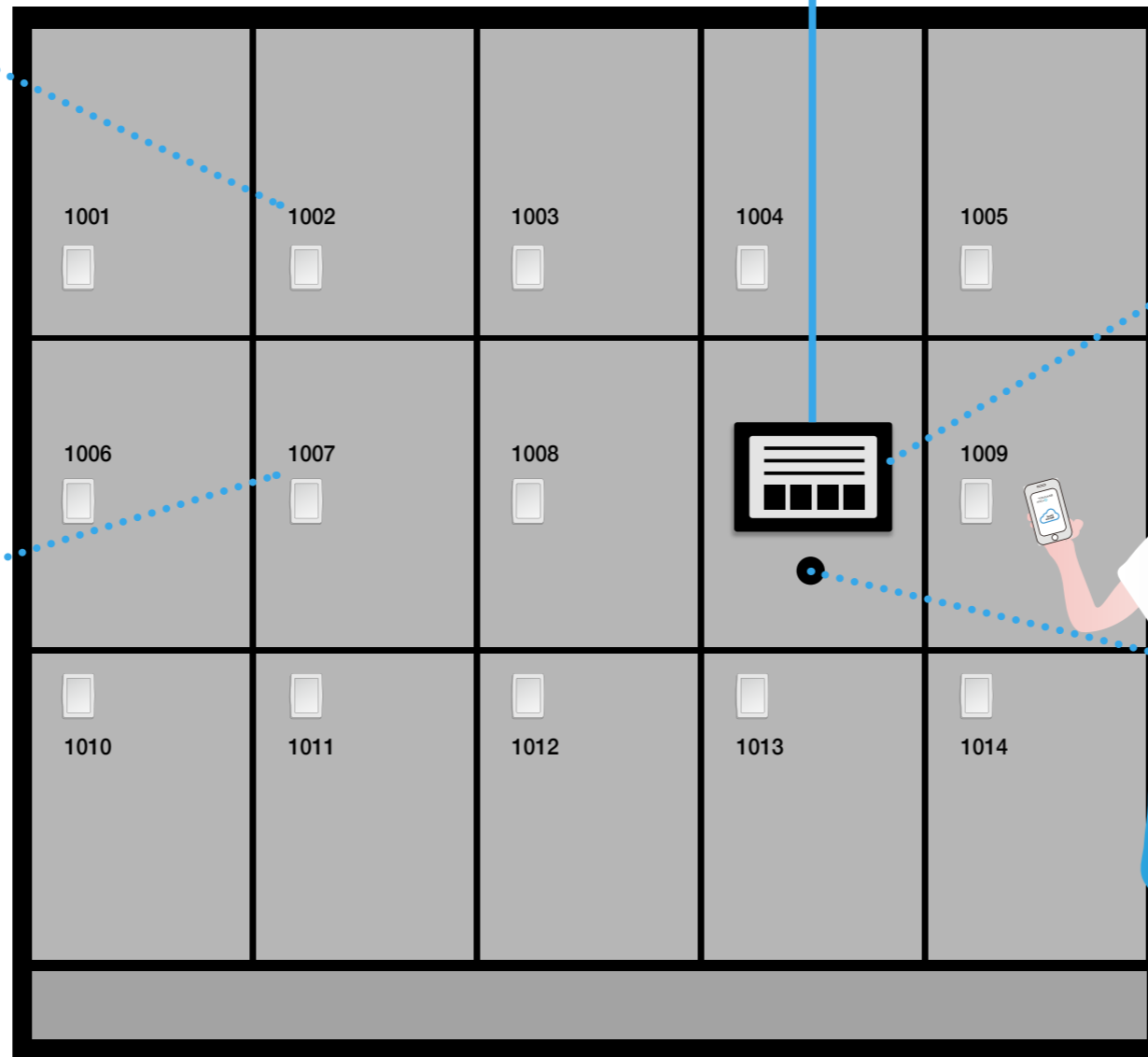


- 스마트코드 및 모바일키 발급.
- 사용자에게 알림 메시지 발송.



로컬서버 & 클라이언트

- 스마트코드 및 모바일키 발급.
- 온라인 락 상태 모니터링
- 원격 락 제어
- 데이터베이스 관리



10인치 터치 디스플레이

**10 inch Touch display  
(ER100/ER200)**

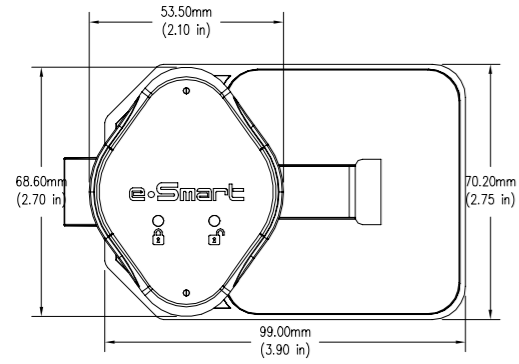
- Mifare classic/Desfire card: Read/write
- Mifare Ultra light/Plus: CSN read only
- 15693 iCode card: Read/write
- QR Reader

**(ER100+RFID Module)**

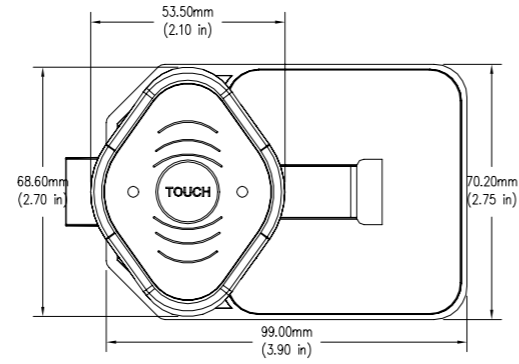
- HID iClass card: CSN read only
- 125KHz card: CSN read only



## ZP 시리즈

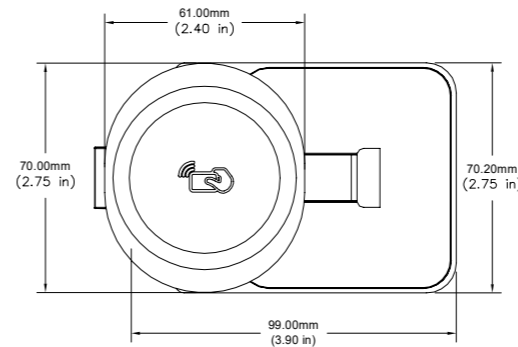


ZP100/ZP100WR

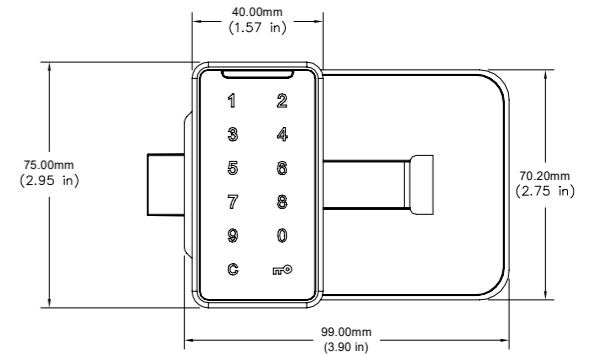


ZP200R/ZP200WR

## SL 시리즈

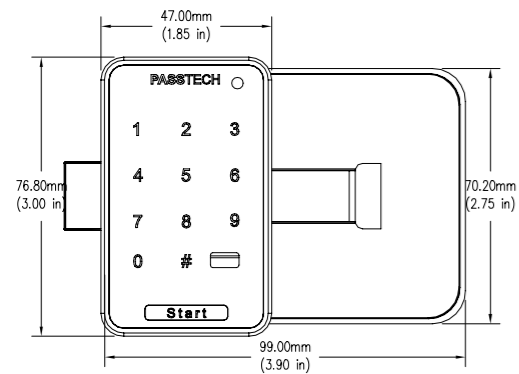


SL100WR

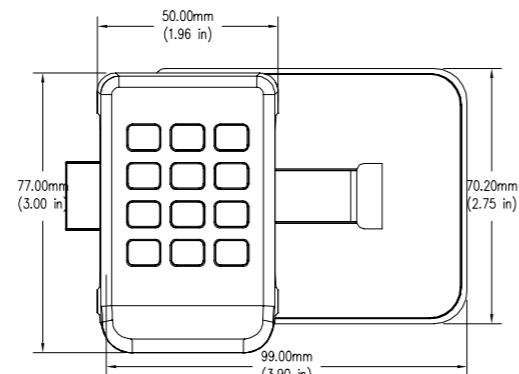


SL200TWR

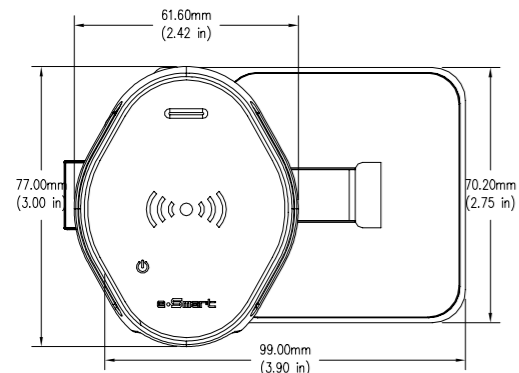
## PT 시리즈



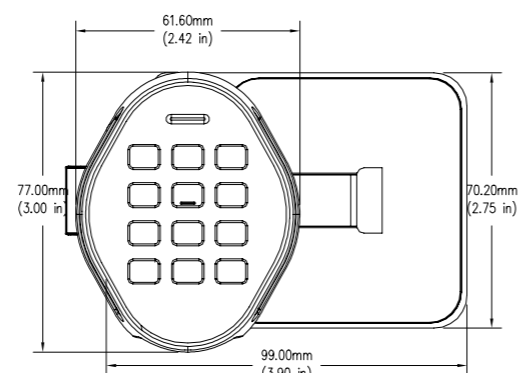
PT200TWR



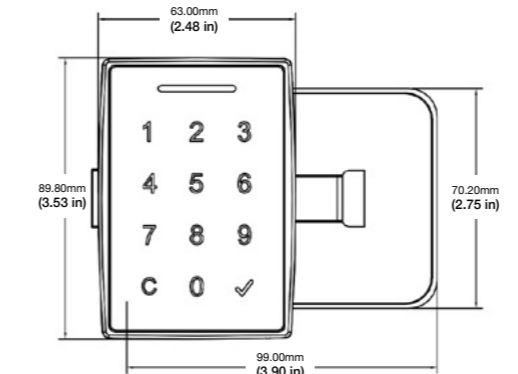
PT300BR/BWR



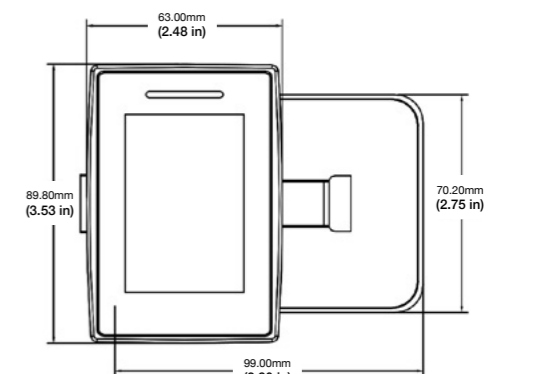
PT600TWR



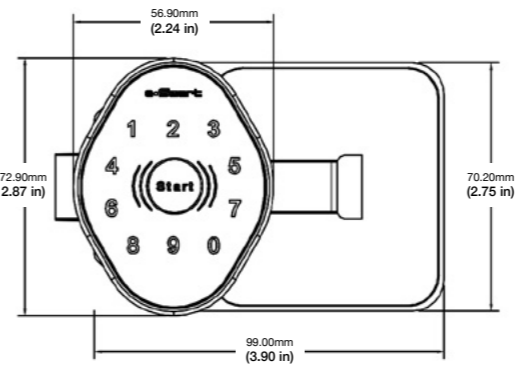
PT600B



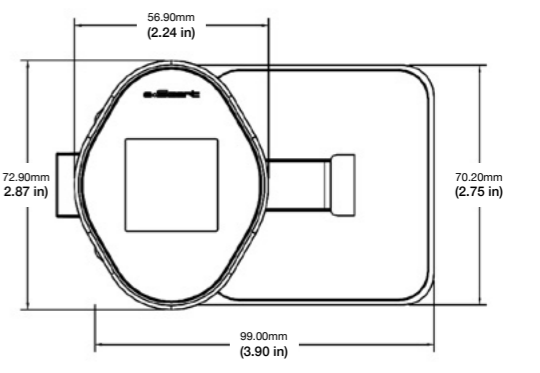
SL300TWR



SL300EWR

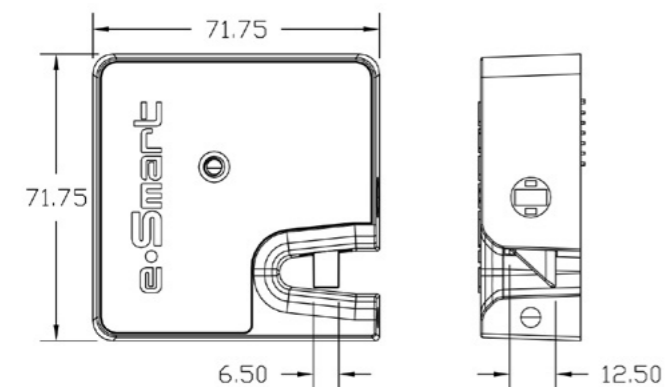


SL600TWR

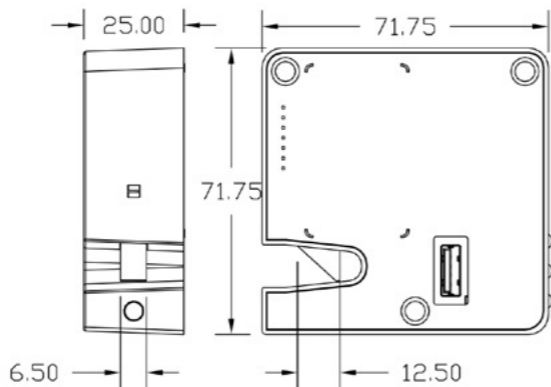


SL600EWR

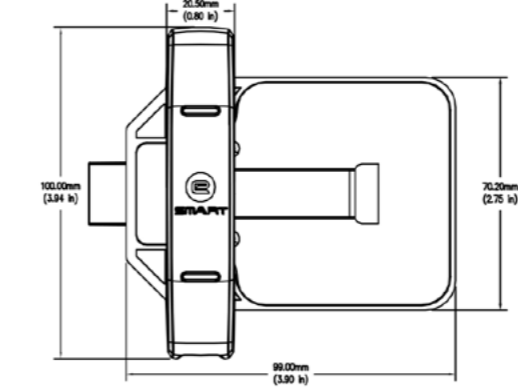
## FX 시리즈



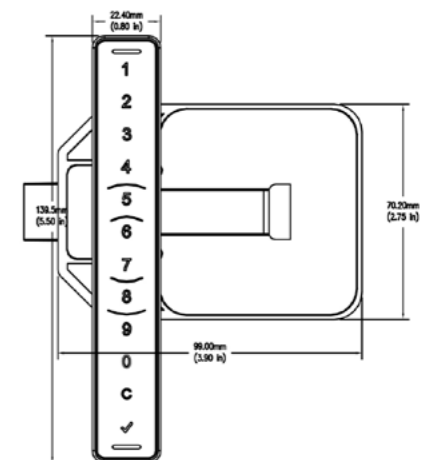
FX100



FX200



FX300



FX400

# 시스템 구성품 및 주변기기



DE-620 (RFID 카드 리더기)



AP300 (무선 중계기)



SL300A (스마트 도어락)



다양한 RFID 타입



비상배터리팩 I



비상배터리팩 II (EP100)




iTOUCH POP/PopX (인포 터미널)




호텔 도어락 시스템 (www.smartlock.com)

## DE620 RFID 리더기

	항 목	사 양
	RF 카드 통신	ISO014443 A/B, Mifare, FeliCa, ISO-18092, ISO-15693
	PC 인터페이스	USB 2.0
	전원	DC 5V, 200mA
	동작온도	0°C ~ 50°C


## AP300 무선 중계기

	항 목	사 양
	서버 통신	TCP/IP (표준), 2.4Ghz 무선(온라인 락 통신)
	재질	폴리카보네이트
	보안	AES128
	인디케이터	LED
	효율거리	장애물이 없는 공간에서 약50미터
	통신 주파수	2.4GHz IEEE 802.15.4 Compliant RF Transceiver 40-50M (락과 AP간)
	치수	101.60 x 101.60 x 27.50 (mm)
	전원	DC 12V 어댑터 또는 POE 지원(IEEE802.3af)
	온도환경	0°C ~ 50°C (동작시), -40°C~85°C(보관시)
	인증서	CE, FCC

## SL300A 스마트도어락

	항 목	사 양
	전원	DC 4.5V
	인증매체	RFID카드, 모바일키, 스마트코드
	프로토콜 통신	1. RFID Card: ISO014443 A/B, Mifare, Desfire 2. 모바일 액세스: BLE 4.0

## 시스템 카드

	항 목	사 양
	RF카드 통신	ISO014443 A/B, Mifare, FeliCa, ISO-18092, ISO-15693
	동작온도	0°C ~ 50°C

## 카드 및 리스트밴드

항 목	리스트밴드	RFID 카드	다양한 타입의 RFID
Picture			
Material	Silicone	PVC	
Dimension	L 28mm x W 18mm x T 2mm	L 85.6mm x W 54mm x T 0.86mm	
Color	파랑,보라,빨강	이미지 커스텀 제작가능	

## 비상 배터리 팩

	항 목	Emergency Pack	EP100
	전원	AA Battery X 4, 6V	
	스위치	On / Off	On / Off Reset Button
	치수	65x68x20mm	42x37x145mm
	마스타키	X	O

## 인포터미널 및 월리더

	항 목	사 양
	RF카드 통신	Mifare, ISO 14443 A/B, ISO 18092 (NFC), Mifare, DESFire, FeliCa
	주파수	13.56 MHz
	LCD	4.3"TFT wide(800X480) – iTouchpop 3"TFT wide(800X480) – iTouchpopX
	터치스크린	Resistive touch
	치수	185*108*21mm – iTouchpop 163*65*35mm – iTouchpopX
	전원	DC9~24V (9V/2A)
	동작온도	-10 ~ 60°C

## 인포터미널 및 월리더

	항 목	사 양
	전원	DC12V
	인증매체	RFID카드, 모바일키
	프로토콜 통신	1. RFID Card: ISO014443 A/B, Mifare, Desfire 2. 모바일 액세스: BLE 4.0 3.인포터미널의 표시(락커번호, 유효 시간/날짜)

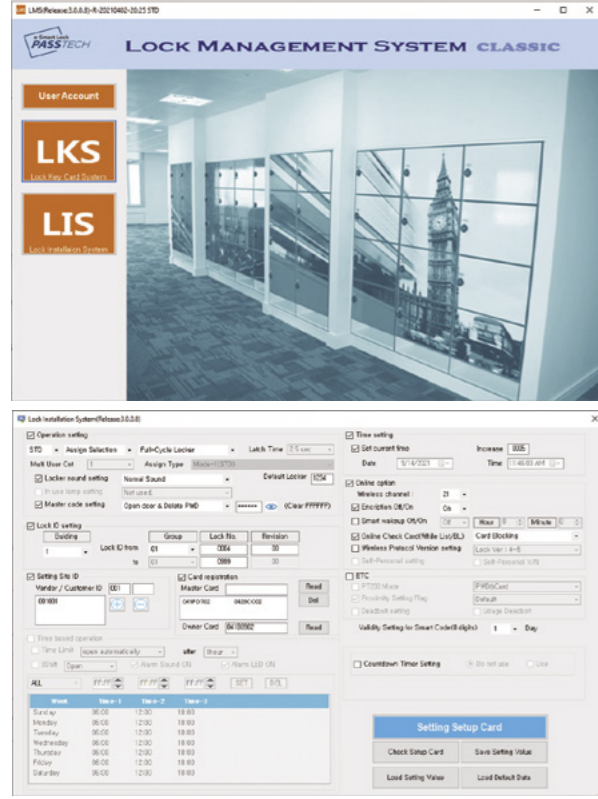


# e-Smart 소프트웨어

## ▶ e-Smart LMS (대리점용)

### 락 관리 소프트웨어

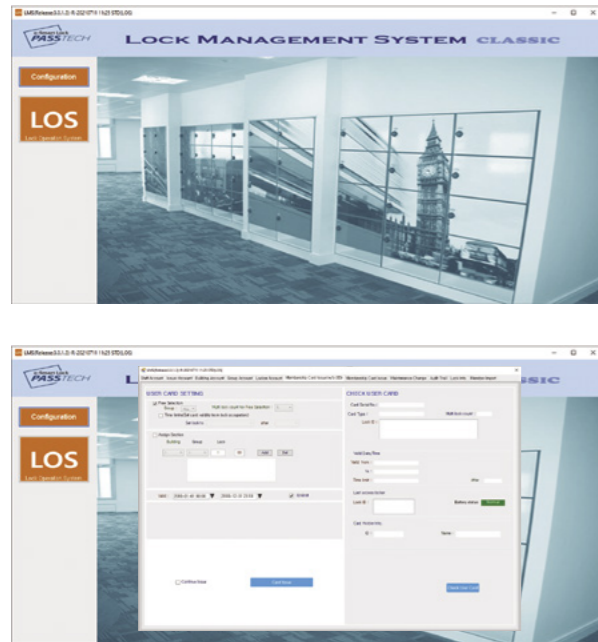
- LKS (락 키 관리 소프트웨어)
- LIS (락 셋업 소프트웨어)



- 고객용 보안 키 카드 생성
- 시스템 카드 생성
- 셋업 카드 발급
- 락 운영 모드 설정
- 다양한 운영 파라미터 프로그래밍
- 카드 초기화

## ▶ e-Smart LOS (락 운영자용 - 오프라인)

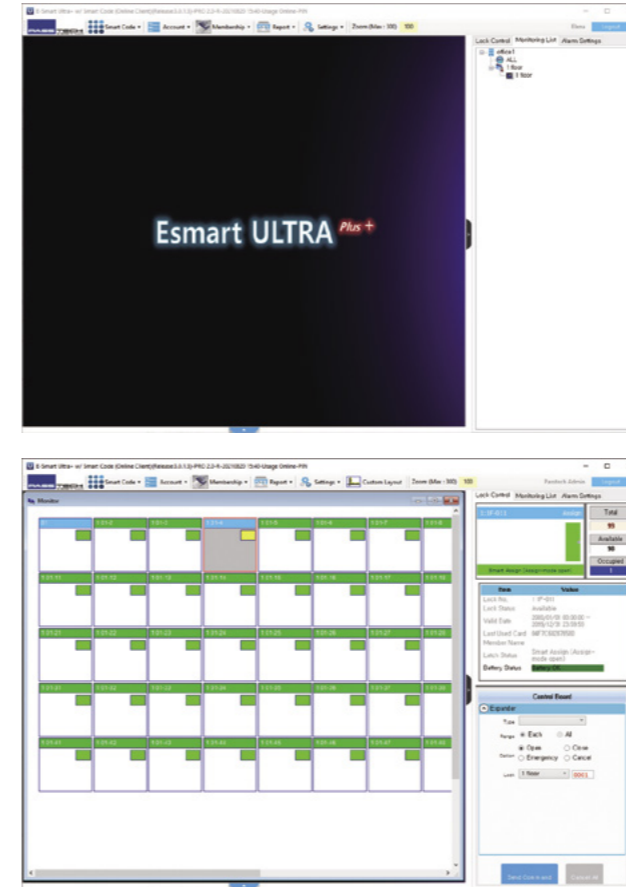
### 오프라인 락 운영 소프트웨어



- 계정 관리
- 유저(사용자) 카드 발급
- 사용이력(Audit Trail) 및 락 정보 확인
- 락 설정 유지/보수
- 리포트 생성
- 강력한 데이터베이스 관리

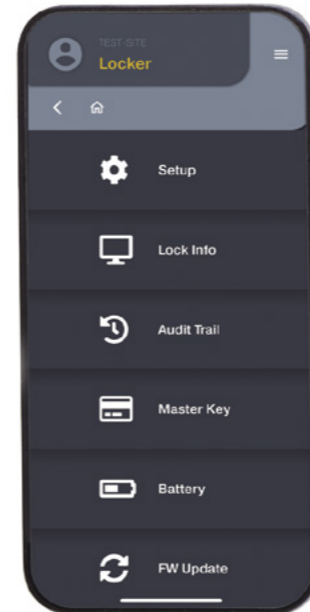
## ▶ e-Smart Ultra Plus+ (락 운영자용 - 온라인)

### 온라인 락 운영 소프트웨어



- LOS의 모든 기능 사용가능
- 실시간 모니터링
- 원격 락 열림/닫힘, 차단/차단해제 컨트롤
- 온라인 유저(사용자) 정보 변경(RF카드/비밀번호)
- 온라인 사용이력(Audit Trail) 및 락 정보확인
- 온라인 락 설정 유지/보수
- 멀티 클라이언트 소프트웨어 연동 (PC)
- 모니터링 레이아웃 커스터마이징
- 강력한 데이터베이스 관리
- 모바일 키 & 스마트코드 발급
- 3rd 파티 인터페이스 (공유 DB)

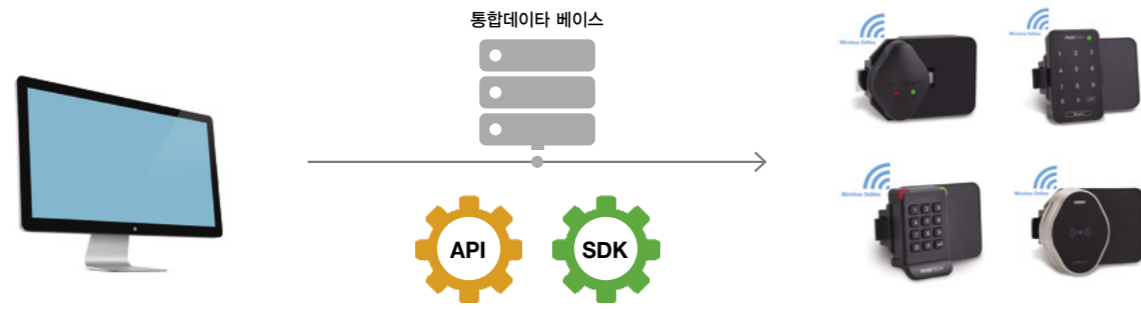
## ▶ e-Smart MIS (관리자용 모바일 앱)



e-Smart 락들은 스마트폰 패스텍크 관리자 앱을 통해 프로그램하고 효율적으로 관리할 수 있습니다.

- 락 설정
- 락 설정 유지/보수
- 펌웨어 다운로드
- 사용이력(Audit Trail)
- 락 정보 확인
- 배터리 상태
- 비상 락 열림 (마스터카드 기능)

## e-Smart SDK (소프트웨어 개발 키트)



- 3rd 파티 소프트웨어 회사 및 최종 소비자들이 e-Smart 락킹 솔루션 API를 활용하여 e-Smart의 락커락을 각자의 어플리케이션에서 작동 및 관리할 수 있도록 컨트롤 액세스를 허용해줍니다.
- 고객은 직접 카드 발급 및 관리 시스템을 어플리케이션에 생성할 수 있습니다.

SDK 패키지	PASSTECH가 제공하는 정보	고객이 직접 개발
<b>스탠드얼론 오프라인 시스템 (e-smart 클래식)</b>	<ul style="list-style-type: none"> <li>• 카드 발급용 DLL</li> <li>• 카드 발급용 API 문서</li> <li>• 카드 발급용 API 샘플 프로그램 및 샘플 소스코드</li> <li>• LMS(고객은 LKS와 LIS는 패스텍에서 제공한 그대로 사용)</li> </ul>	<ul style="list-style-type: none"> <li>• 락 운영 소프트웨어 (LOS)는 고객이 직접 개발해야 함.</li> </ul>
<b>무선 온라인 시스템 (e-Smart 울트라)</b>	<ul style="list-style-type: none"> <li>• 카드 발급용 DLL</li> <li>• 카드 발급용 API 문서</li> <li>• 카드 발급용 API 샘플 프로그램 및 샘플 소스코드</li> <li>• LMS(고객은 LKS와 LIS는 패스텍에서 제공한 그대로 사용)</li> <li>• 서버와 클라이언트 소프트웨어 간 AP 인터페이스 문서</li> <li>• AP 인터페이스 샘플 프로그램</li> <li>• AP 인터페이스 샘플 소스</li> </ul>	<ul style="list-style-type: none"> <li>• 서버 및 클라이언트 소프트웨어는 고객이 직접 개발해야 함.</li> </ul>
<b>RESTful 서버인터페이스 (무선온라인 서버 인터페이스)</b>	<ul style="list-style-type: none"> <li>• RESTful API 프로토콜 문서</li> <li>• RESTful API 인터페이스 서버 프로그램</li> <li>• 다중 클라이언트 PC 소프트웨어 지원을 위한 RFID 카드발급 인터페이스 프로그램</li> <li>• e-Smart Ultra Plus Server &amp; client 소프트웨어를 패스텍에서 제공한 그대로 사용</li> <li>• 키 카드 및 락프로그래밍을 위한 LMS 소프트웨어 (고객은 LKS와 LIS는 패스텍에서 제공한 그대로 사용)</li> </ul>	<ul style="list-style-type: none"> <li>• RESTful API 문서를 이용해서 고객이 필요한 운영프로그램을 개발한다.</li> </ul>
<b>모바일 유저 앱 (안드로이드/iOS 용)</b>	<ul style="list-style-type: none"> <li>• 안드로이드/iOS용 SDK</li> <li>• 안드로이드/iOS용 샘플 프로젝트 (프로그램 소스)</li> </ul>	<ul style="list-style-type: none"> <li>• 안드로이드/iOS용 모바일앱은 고객이 직접 개발해야 함.</li> </ul>

## ▶ 기능 비교표

	LMS	E-smart LOS	E-smart Ultra Plus +
보안 키카드 생성	○		
시스템 카드 생성	○		
락 프로그래밍	○		
카드 초기화	○		
유저(사용자) 카드 프로그래밍		○	○
스마트 코드 및 모바일키 발급		○	○
사용이력 (Audit trail)-Card		○	○
사용이력 (Audit trail)-Online			○
락 설정 유지/보수 (카드) : 시간 업데이트, 마스터카드 변경, 타임 오퍼레이션, 등		○	○
락 설정 유지/보수 (카드) : 시간 업데이트, 마스터카드 변경, 타임 오퍼레이션, 등			○
락 정보 수집		○	○
락 상태 모니터링			○
원격 락 제어			○
원격 카드/락 차단			○
원격 사용자 변경			○
원격 비밀번호 변경			○
레이아웃 커스터마이징			○
멀티 클라이언트			○
3rd 파티 인터페이스			○

## ▶ 시스템 요구사항

	LMS	E-smart LOS	E-smart Ultra Plus +
OS	Window 10		
RAM	16 GB 혹은 그 이상		16 GB 혹은 그 이상
관리자 권한	관리자 권한 필요 없음		



## 독립형 오프라인



### 오프라인 락 운영 소프트웨어

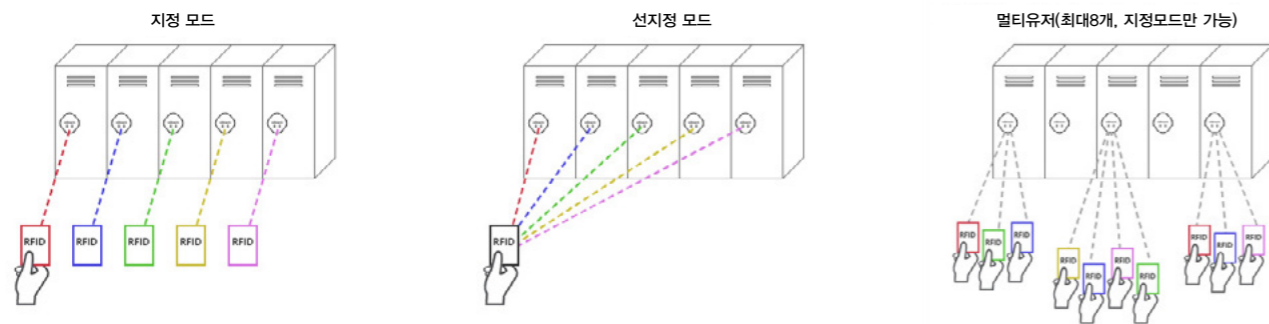
#### 자유 선택 모드 (공유 모드)

- 사용자는 원하는 대로 어느 락커든 빈 락커를 선택
- 락커가 사용중임을 나타내는 LED 램프 깜빡임 프로그램 가능 (사용중 램프)
- 여러 락커(최대 5대)를 하나의 유저카드로 사용하도록 프로그램 가능 (멀티락커)
- 시간에 맞춰 작동하도록 하는 Time based operation 프로그램 가능



#### 지정 모드 (장기 사용 모드)

- 사용자는 특정하게 지정된 락커만 사용 가능
- 유저 (사용자) 카드는 미리 락에 지정할 수 있음
- 사용자는 유저카드를 락에 등록하기 위해 먼저 어떤 락커라도 빈 락커면 선택할 수 있음
- 하나의 유저카드로 여러 개의 락커(최대 5대)를 사용할 수 있게 프로그램 가능 (멀티락커)
- 여러 개의 유저 카드(최대 30개)로 한 개의 락커를 사용할 수 있게 프로그램 가능 (멀티유저)

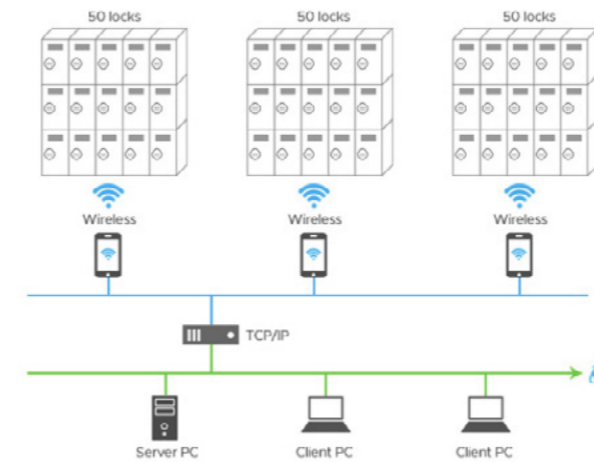


## 무선 온라인



e-Smart 울트라 시리즈는 무선 온라인 솔루션의 대표 모델입니다.

강력한 데이터베이스를 기본으로 한 락 운영 소프트웨어 (E-smart Ultra Plus+)의 도움으로 실시간으로 락을 모니터링하고 원격조종 할 수 있습니다. 이 솔루션은 고객에게 전체 락 제어를 제공하고 고객 시설 관리의 효율을 높여줍니다.



E-smart Ultra Plus+는 강력한 데이터베이스 관리 및 아래와 같은 편리한 중앙 컨트롤 기능들을 제공합니다.

- E-smart LOS의 모든 기능 포함
- 강력한 데이터베이스 관리
- 실시간 모니터링
- 원격 락 열림/닫힘, 차단/차단해제
- 온라인 유저 정보 변경
- 온라인 사용이력(Audit Trail) 및 락 정보 확인
- 온라인 락 설정 유지/보수
- 멀티 클라이언트 소프트웨어 연결
- 모니터링 레이아웃 커스터마이징
- 3rd 파티 인터페이스

### 운영 모드 - 자유 선택 모드/지정 모드 기본으로 지원

#### 스마트 지정 모드

- 사용자는 어느 비어있는 락커든, 그러한 락커를 선택하여 지정 가능
- 관리자 도움 없이 사용자 스스로 지정된 락커를 자유롭게 비어있는 락커로 변경 가능
- 락커가 사용중임을 나타내는 LED 램프 깜빡임을 프로그램 가능
- 락커 변경 후, 사용하던 락커를 특정 시간동안 점유하도록 하다가 비어있는 락커로 바꾸게 설정하도록 프로그램 가능





## 모바일 액세스

### ▶ 모바일 ID

#### RFID 카드 없이 패스텍 모바일 앱을 통한 심플 모바일 액세스

e-Smart 모바일 ID는 사용자가 RFID 카드나 다른 크레덴셜 없이도 자유 선택 모드에서 처럼 비어있는 어느 락커든 자유롭게 선택하고 운영할 수 있도록 해줍니다.

강화된 보안 알고리즘은 호텔, 리조트, 피트니스 센터, 학교, 대학, 병/의원, 정부기관 등과 같은 다양한 장소에서 락을 관리하는데 있어 더욱 더 진보되고 효율적인 방법을 제공합니다. 더욱이, e-Smart 모바일 ID는 최대 5대의 락까지 사용할 수 있도록 하는 멀티락 기능을 사용할 수 있도록 쉽게 프로그램될 수 있습니다.

### ▶ 모바일 Sync

#### RFID 카드와 스마트폰 연동을 통한 BLE 모바일 액세스 기술

e-Smart 모바일 Sync는 RFID 카드와 스마트폰의 키 연동을 기본으로 한 세계 최초 모바일 액세스 솔루션입니다. 이 솔루션은 매우 유연하여 다양한 타입의 환경설정에 적용 가능합니다. 더욱이, e-Smart 모바일 Sync는 지정모드에서 멀티 유저와 멀티 락커기능을 사용할 수 있도록 쉽게 프로그램 할 수 있습니다. 뿐만 아니라, 다양한 크레덴셜을 통한 멀티 기능성 및 접근성은 e-Smart 모바일 Sync를 가장 부담이 큰 운영 요건도 얼마든지 맞출 수 있도록 하는 최고의 솔루션으로 만들어 줍니다.

### ▶ 모바일 Key

#### 클라우드 서버를 통해 발급 받는 모바일 키. 세계 어디서든 e-Smart 락에 액세스 가능

e-Smart 모바일 키는 e-Smart 락으로의 안전하고 편리하며 즉각적인 모바일 액세스 방법입니다. 암호화된 디지털 키가 e-Smart 클라우드 서버를 통해 생성되고, 전세계 언제나 어디서나 인터넷을 통해 발급된 키를 이용하여 특정 락커락이나 도어락에 액세스 할 수 있습니다. 모든 락은 완전히 오프라인인 상태에서도 고장의 걱정이나 위험 없이 작동이 가능합니다. 사용자는 자신의 모바일 키를 오직 허락된 특정 기간 안에서만 사용 가능하며, 해당 액세스는 허용된 시간이 지나고 나면 자동으로 소멸됩니다. 클라우드를 통해 생성한 모바일 키를 이용하여 편리한 출입 액세스를 경험해 보세요.

## 특장점

### 고객 관점

- 독특한 사용자 경험
  - 스마트폰을 이용해 편리함 제공
- 모바일 앱을 통한 쉬운 셀프 등록
  - 리셉션 바이패스 / 줄 서서 기다릴 필요 없음
- 다른 크레덴셜 필요 없음
  - RFID 카드 가지고 다닐 필요 없음



### 시설 운영자 관점

- 높아진 운영상 효율
  - 고객 등록하느라 더 이상 서두를 필요가 없음
- 리셉션/운영 비용 절약
  - 고객 만족도 향상
- 고객 충성도 증가
  - 고객 멤버십 및 이익 증가

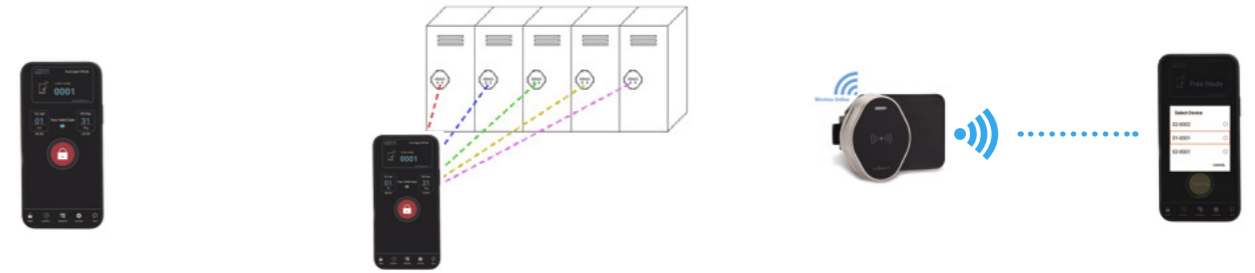


## 모바일 ID

1. 'Passtech e-Smart Lock' 앱을 다운로드하고 실행합니다.

2. 사용하기 위해 비어있는 락커를 깨웁니다.

3. 어플상에 나타난 락 넘버를 리스트에서 선택합니다.



## 모바일 Sync

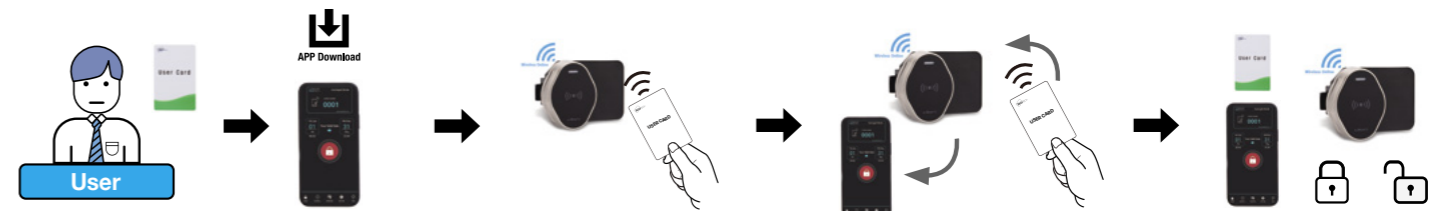
1. 유저 (사용자) 카드를 획득합니다.

2. 'Passtech e-Smart Lock' 앱을 다운로드하고 실행합니다.

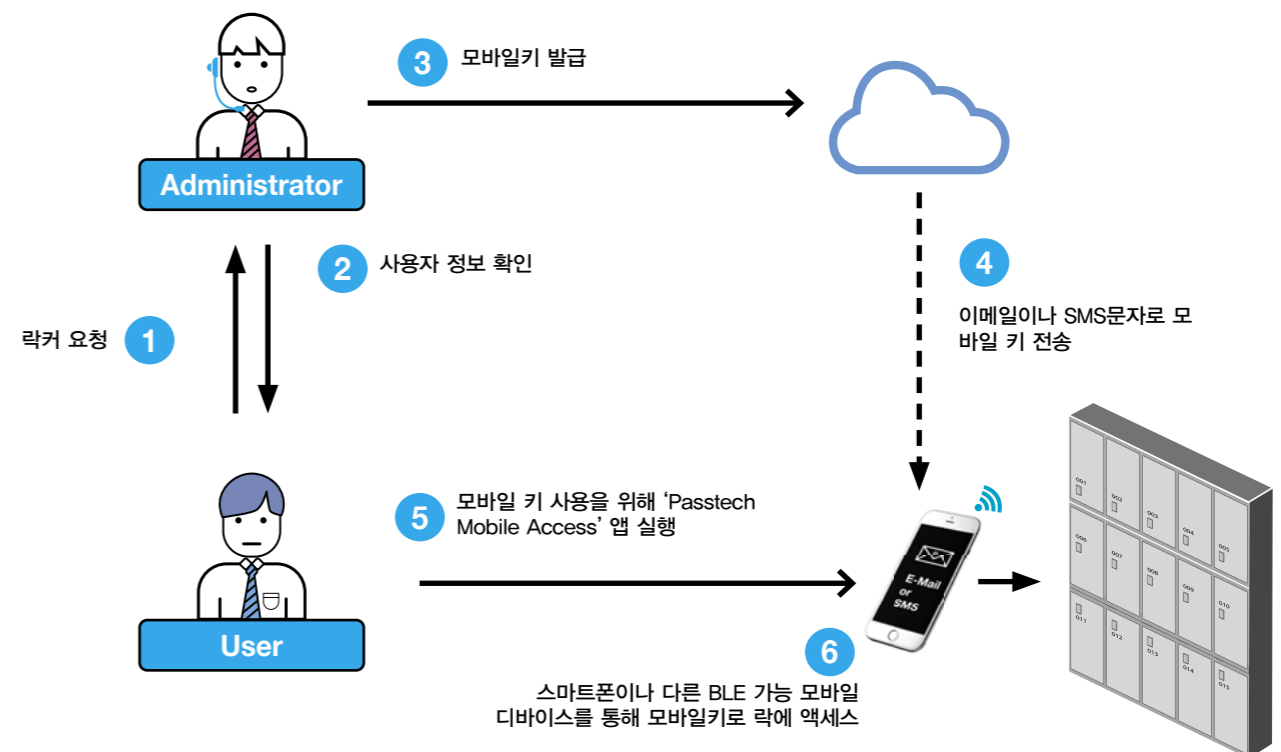
3. 유저 카드를 락에 태그하고, 숫자 99를 누른 뒤 Key(혹은 Start 버튼)를 눌러 등록모드로 진입합니다.

4. 어플에 'Register(등록)' 버튼을 터치합니다.

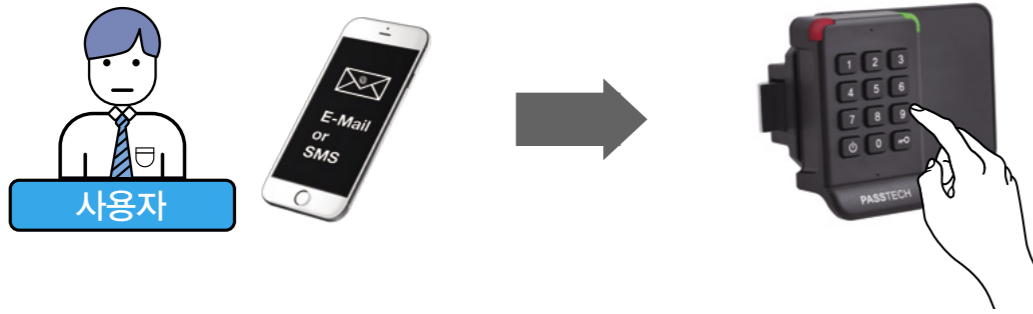
5. 등록 후에는 유저 카드나 스마트폰 모두 사용이 가능합니다.



## 모바일 키



## 스마트코드 (타임 센시티브 코드)

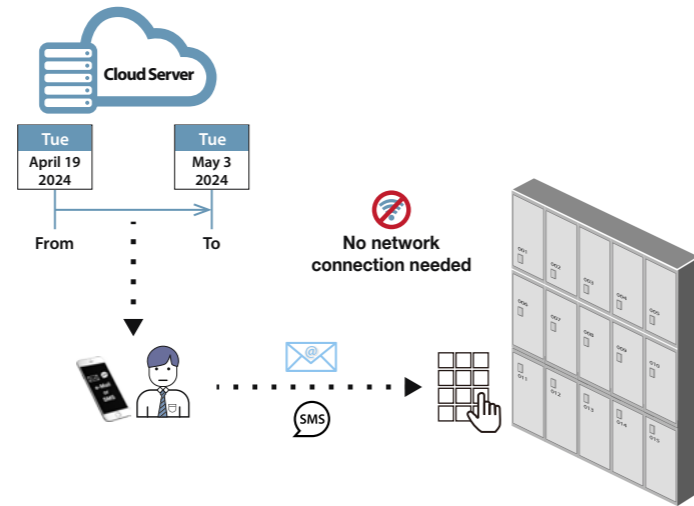


### 타임 센시티브 스마트 코드를 어디서든 제어해보세요

- ✓ 스마트폰이나 컴퓨터를 통해 각각의 락에 스마트 코드를 발급 지정할 수 있어 매우 쉽고 편리합니다.
- ✓ 간단히 클라우드 서버에 로그인하고 스마트 코드와 모바일키를 발급할 락을 선택하여 줍니다.

### 전세계 어디에서든 클라우드를 통해 생성한 스마트 코드를 이용하여 편리한 출입 액세스를 경험해 보세요.

- ✓ 이메일이나 SMS로 받는 6-10자리의 핀 코드
- ✓ 오프라인으로 작동하여 네트워크 연결이 필요 없음
- ✓ 언제 어디서나 락 운영 가능
- ✓ 키교환시 대면 필요 없이 리셉션 바이패스 가능
- ✓ 유저 (사용자) 카드 불필요 - 비용 절약
- ✓ 카드 분실의 위험 없음
- ✓ 빠르고 쉽고 안전함



### 그룹 유저용 스마트코드의 편리함



- 1 스마트코드 수신 (6-10 자리)
- 2 처음에만 6-10 자리의 스마트 코드를 전부 입력
- 3 이후에는 스마트코드의 뒷 4자리만을 사용하여 락에 액세스

## CSN (카드 칩 시리얼 번호)모드



패스테크 제품들은 국제 표준화 크레덴셜에 포함되는 ISO 14443 Mifare/DESFire 카드 뿐만 아니라, ISO 15693 iCode와 HID iClass 카드들을 사용할 수 있도록 디자인 되었습니다. 그러한 크레덴셜들을 우리 시스템에서 지원하기 위해, 우리는 CSN 작동 모드를 (카드의 RF 칩 시리얼 번호를 읽어서 카드에는 어떤 데이터도 쓰지 않는 모드) 가지고 있습니다.

### ▶ 지원하는 RFID 크레덴셜

- ISO 14443A/B, Mifare classic, Desfire card, 등
- ISO 15693-2/ISO15693-3
- iClass Tag or PicoPass Tag 호환카드
- 카드리더기 : OMNIKEY 5022 또는 5027

### ▶ 지원하는 작동모드

기능	CSN 오프라인 모드	CSN 온라인 모드
운영모드	자유선택/지정모드	자유선택/지정모드/스마트지정 모드
카드의 CSN 읽기	O	O
시간제 운용	O	O
마스터 카드를 이용한 사용자등록	O	O
사용이력	카드로 수집	카드 및 온라인 수집
온라인 이용한 락 제어 (DB에 유저 등록)	X	O
멀티 락커 사용 제한	X	O
원격 열림/닫힘	X	O
실시간 락 상태 모니터링	X	O
원격 사용자/비밀번호 변경	X	O
온라인 락 설정 유지/보수	X	O
원격 락 차단/차단해제	X	O



#### 실시간 모니터링

• 실시간으로 락을 체크합니다. 배터리 상태, 락 점유 상태, 알람, 락 이벤트 히스토리 등을 딜레이 없이 쉽게 확인할 수 있습니다.



#### 온라인 사용이력(Audit Trail)

• Audit Trail 카드 사용 없이도 각각의 락의 사용이력(Audit Trail) 정보를 수집할 수 있습니다.



#### 원격 락 열림 & 닫힘

• 특정 락을 열고 싶거나 특정 락을 닫은 상태로 만들고 싶은 경우, 심플하게 그저 울트라 클라이언트 소프트웨어를 이용하여 오른쪽 마우스클릭 한번으로 관리할 수 있습니다.



#### 화이트리스트 온라인 데이터베이스

• 어떤 RF카드라도 프로그램에서 유저카드 발급없이 사용이 가능합니다.  
• 데이터베이스에 CSN을 넣음으로써 CSN모드에서 사용자를 제어하고 관리할 수 있습니다.



#### 락커 사용중지

• 울트라 클라이언트를 사용하여 어떤 락이던지 차단이 가능합니다. 차단된 락은 프로그램에서 차단해제를 하기 전까지는 어떤 유저카드도 받아주지 않습니다.



#### 원격 카드 사용중지

• 최고의 보안을 위해 온라인으로 카드를 차단할 수 있습니다.  
• 차단된 카드는 사용할 수 없습니다.



#### 온라인 셋업 & 메인テナンス(락 설정 유지/보수)

• 여전히 락 하나하나를 세팅하기 위해 셋업카드와 메인テナンス 카드를 가지고 다니시나요?  
• 뉴 울트라 클라이언트는 마우스 클릭 하나로 모든 락의 기능을 설정할 수 있도록 해줍니다.



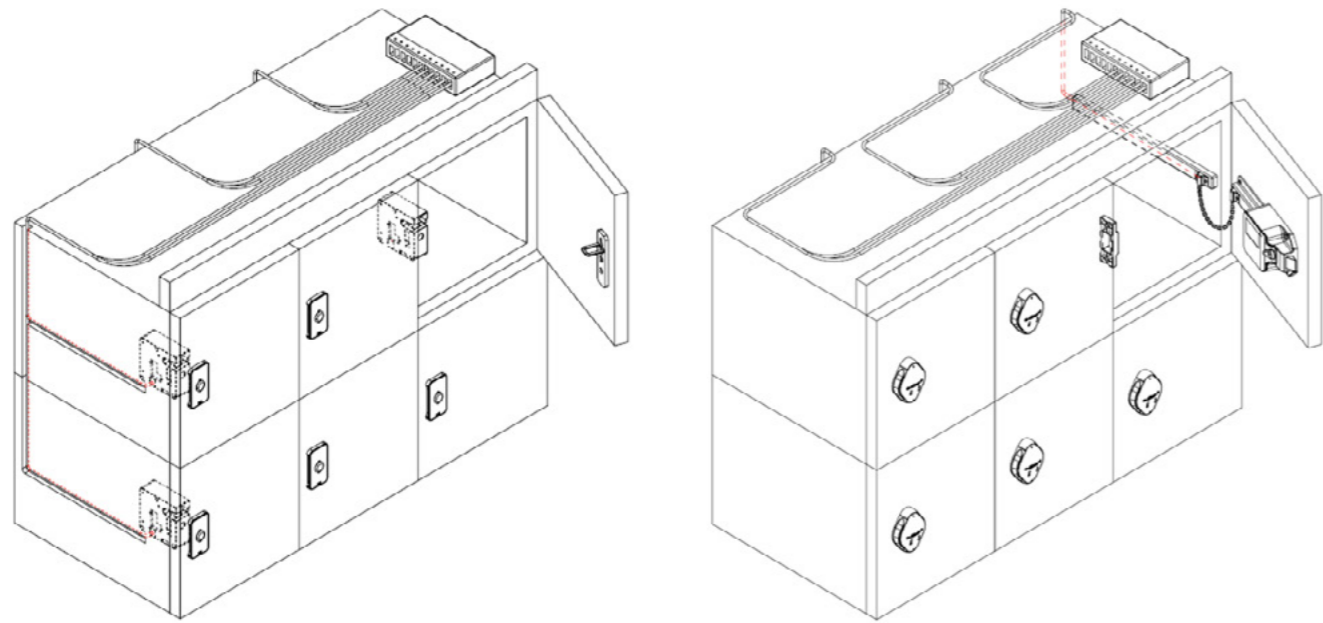
#### 모니터링 레이아웃 커스터마이징

• 더 이상 지루하기 짝이 없는 사각형 모양의 레이아웃은 그만!  
• 락 모니터링 화면에 나타나는 락커 레이아웃을 직접 커스터마이징 해보세요.  
• 뉴 울트라 클라이언트를 이용하여 락커를 실제 레이아웃과 똑같이 쉽고 효과적으로 배열하고 관리할 수 있습니다.



#### 시간제 운영

• 설정된 시간에 자동으로 문이 열립니다.  
• 유저 액세스에 시간 제한을 설정하세요.



유선 전원 악세서리 (옵션)



e-Smart 유선 전원 옵션은 당신이 찾고있던 많은 이점을 제공합니다.

- 더욱 믿을 만한 전원 공급. 배터리 방전이나 배터리 교체에 대해 걱정할 필요가 없습니다.
- 심플하고 깔끔한 마감. 유선 전원 솔루션을 이용하면, 선들이 지저분하게 보이는 것을 걱정할 필요가 없습니다. 완벽하게 커버할 테니까요.
- 환경을 살리는데 적합. 알칼라인 배터리를 사용하지 않음으로써 환경 오염을 시키지 않습니다. 잘 알려져 있다시피, 알칼라인 배터리는 토양과 수질 뿐만 아니라 공기마저 오염 시킴으로써 작물이나 사람을 포함한 동물들에게도 문제를 야기시킵니다. 따라서, 유선 전원 옵션을 사용함으로써, 지구도 지키는 것입니다.



키오스크 타입	결제 / 카드 발급	사용자 인증	터치 스크린 UI 디자인	사용자 인증 방식	타사 개발용 패스텍 SDK	데이터 처리 플로우
타사 키오스크 락 솔루션	타사 솔루션 제공 업체 - 고객이 공급	비밀번호 사용 또는 기 보유 발급받은 직원 RFID 카드 사용	패스텍 제공	1) 단기 1회성 사용 : 비밀번호 (스마트코드) 2) 장기 다회성 사용: RFID, 모바일 키, 비밀번호 (스마트코드)	1) RFID 카드 SDK: - 사용자 카드 발급 - 락커 점유 상태를 판독하여 출구 게이트 제어 2) 모바일 SDK: - 락과 모바일 사용자 앱 간의 API 프로토콜 - 모바일 앱으로 락 제어 3) RESTful API: - 온라인을 통한 락 모니터링/ 제어/추적 - 온라인에서 모바일 키 및 유효 기간을 포함한 비밀번호 (타임-센시티브 코드) 생성	3rd party cloud server (or Passtech server) - Mobile app solutions by 3rd party using Mobile SDK provided by Passtech Wireless AP - Wireless Kiosk Lock By Passtech solutions By Passtech solutions Lock Management server - Server / Client API - RESTful API By 3rd party solutions Total System Management server - Touch Screen user interface (RFID card, Mobile Key, Smartcode) Kiosk solutions by 3rd Party using RFID card SDK provided by Passtech
e-스마트 키오스크 락 솔루션 (직원 셀프예약)	해당 없음	비밀번호 사용 또는 기 보유 발급받은 직원 RFID 카드 사용	패스텍 제공	1) 단기 1회성 사용 : 비밀번호 (스마트코드) 2) 장기 다회성 사용: RFID, 모바일 키, 비밀번호 (스마트코드)	1) 모바일 SDK: 락과 타사 모바일 사용자 앱 간의 통신 2) RFID card map: RFID 카드에서 락커 점유 상태를 판독하여 출구 게이트를 제어	3rd party cloud server (or Passtech server) - Mobile app solutions by 3rd party using Mobile SDK provided by Passtech Wireless AP - Wireless Kiosk Lock By Passtech solutions By Passtech solutions Lock Management server - Server / Client API By 3rd party solutions Touch Screen user interface - Kiosk solutions by 3rd Party using RFID card map provided by Passtech
키오스크 자체 인증 (RFID 카드 미사용) 솔루션	타사 솔루션 제공업체 - 고객이 공급	비밀번호 사용 또는 기 보유 발급받은 직원 RFID 카드 사용	패스텍 제공	터치하여 락을 개워 열기	AP 및 타사 서버 인터페이스 프로토콜 (락 제어)	By Passtech solutions Wireless AP - AP & 3rd party Server interface protocol Management Server - By 3rd Party solutions Wireless Kiosk Lock By Passtech solutions - Touch Screen User Interface - By 3rd party solutions



**e·SMART LOCK**

E-Smart Classic  
- Standalone Offline locks



E-Smart Ultra - Wireless Online locks



Smart Office Solutions



E-Smart Slim  
- Slim Designed online locks

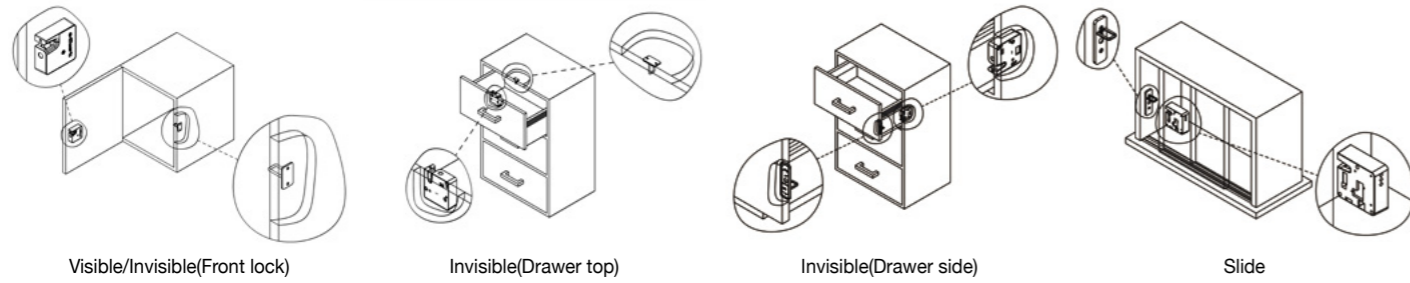


E-Smart Flex - Furniture locks

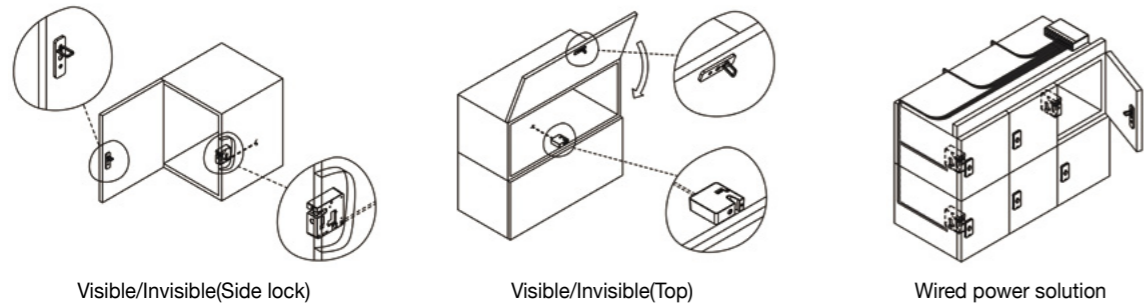


어떤 가구에나 적용 가능한 퍼니처락

FX100 (배터리 타입)



FX200 (유선 전원 DC5V 타입)



적용분야



회사



학교



스포츠센터



숙박업체



테마파크



병원

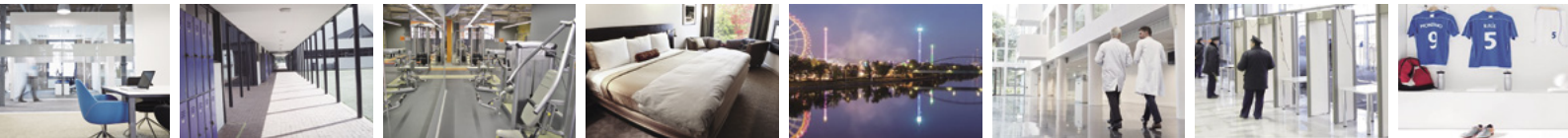


정부기관



스포츠 분야





## e-Smart

Seamless Unlock Innovation



패스테크(주)

주소 : 경기도 성남시 중원구 갈매치로 215 금강펜테리움 B동402호 (우.13217)

Tel : 031-743-7277 / Fax : 031-743-7276

E-mail : [passtech@esmartlock.com](mailto:passtech@esmartlock.com)

Website : [www.esmartlock.com](http://www.esmartlock.com) (Locker Lock Solutions)

[www.smartelock.com](http://www.smartelock.com) (Hotel Lock Solutions)